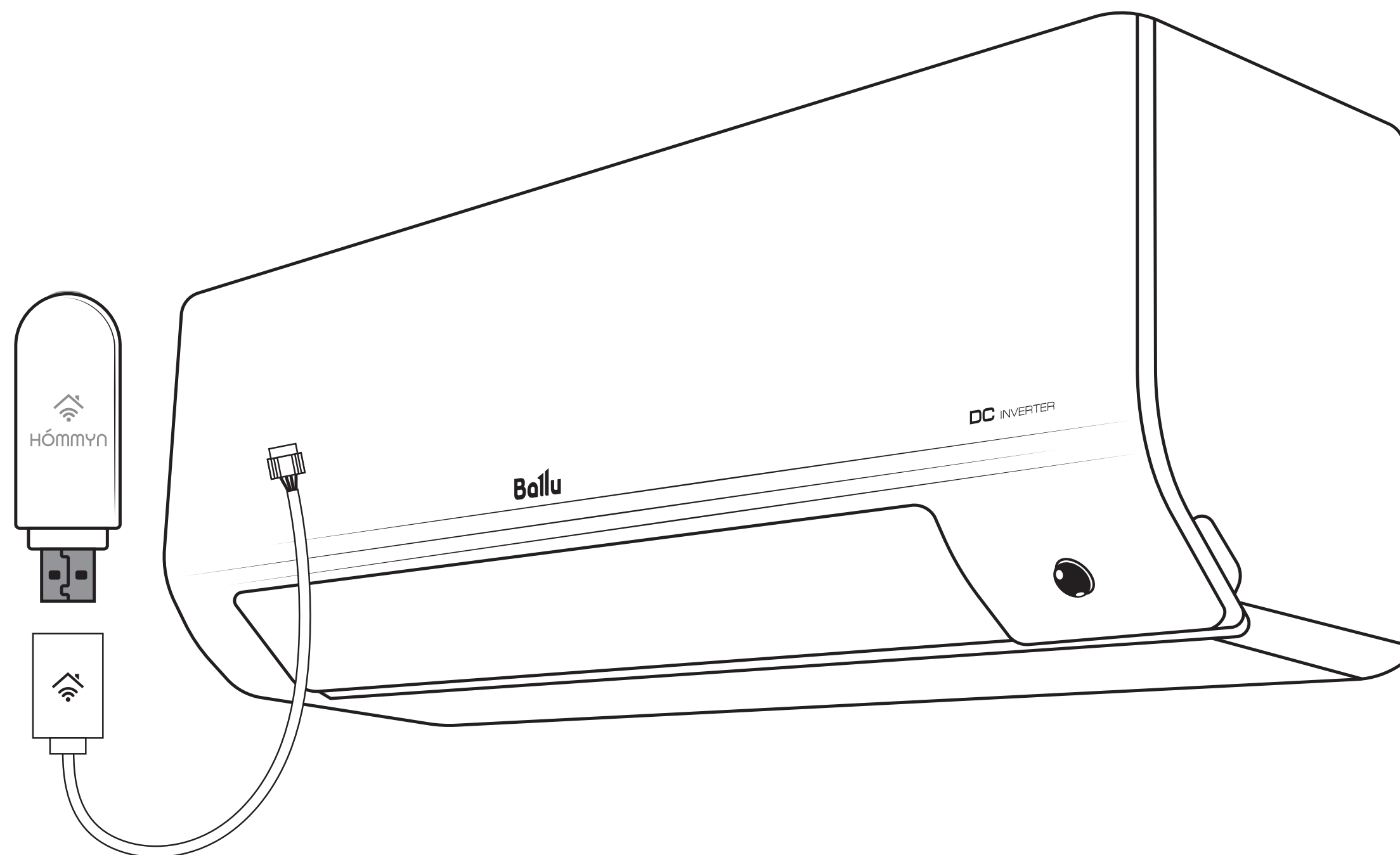


# Инструкция по подключению WI-FI модуля HDN/WFN-02-01 к сплит-системе BALLU ICE PEAK

## Ballu

BSPKI-10HN8  
BSPKI-10HN8\_23Y  
BSPKI-10HN8\_24Y  
BSPKI-13HN8

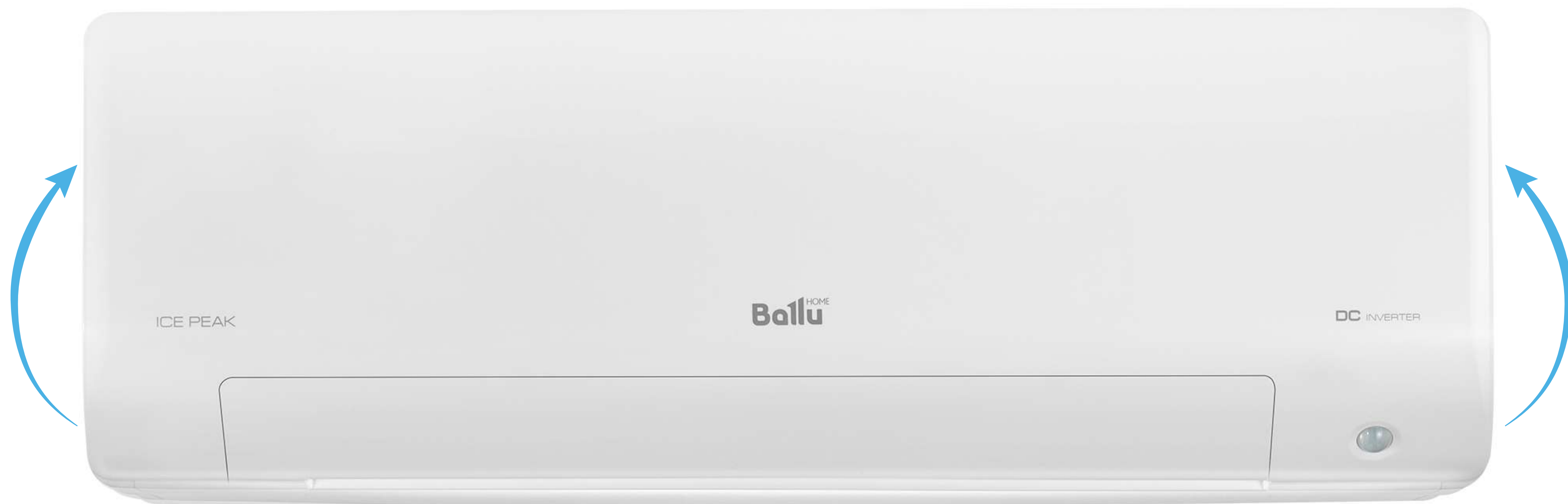
BSPKI-13HN8\_23Y  
BSPKI-13HN8\_24Y  
BSPKI-18HN8\_24Y  
BSPKI-24HN8\_24Y



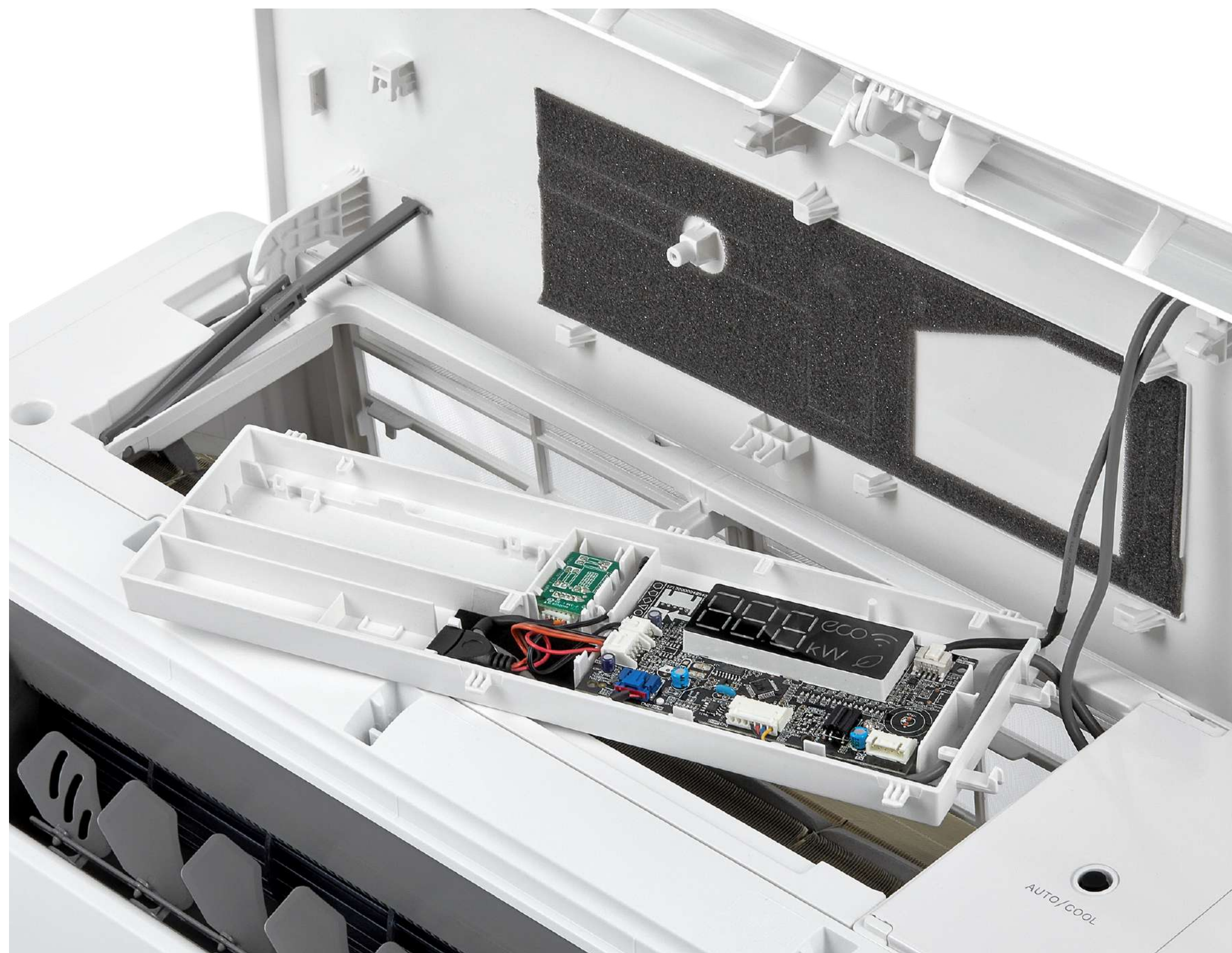
**Внимание! Перед установкой управляющего модуля  
отключите кондиционер от сети электропитания!**



Поднимите переднюю панель внутреннего блока вверх



# Открутите крепежный винт и снимите плату управления



**В USB разъем вставьте управляющий модуль Hotspot.  
Далее следуйте пошаговой инструкции в приложении Hotspot**



После успешного добавления устройства  
в приложение HomeTun, установите обратно плату управления



**Закройте панель внутреннего блока, установка завершена**

